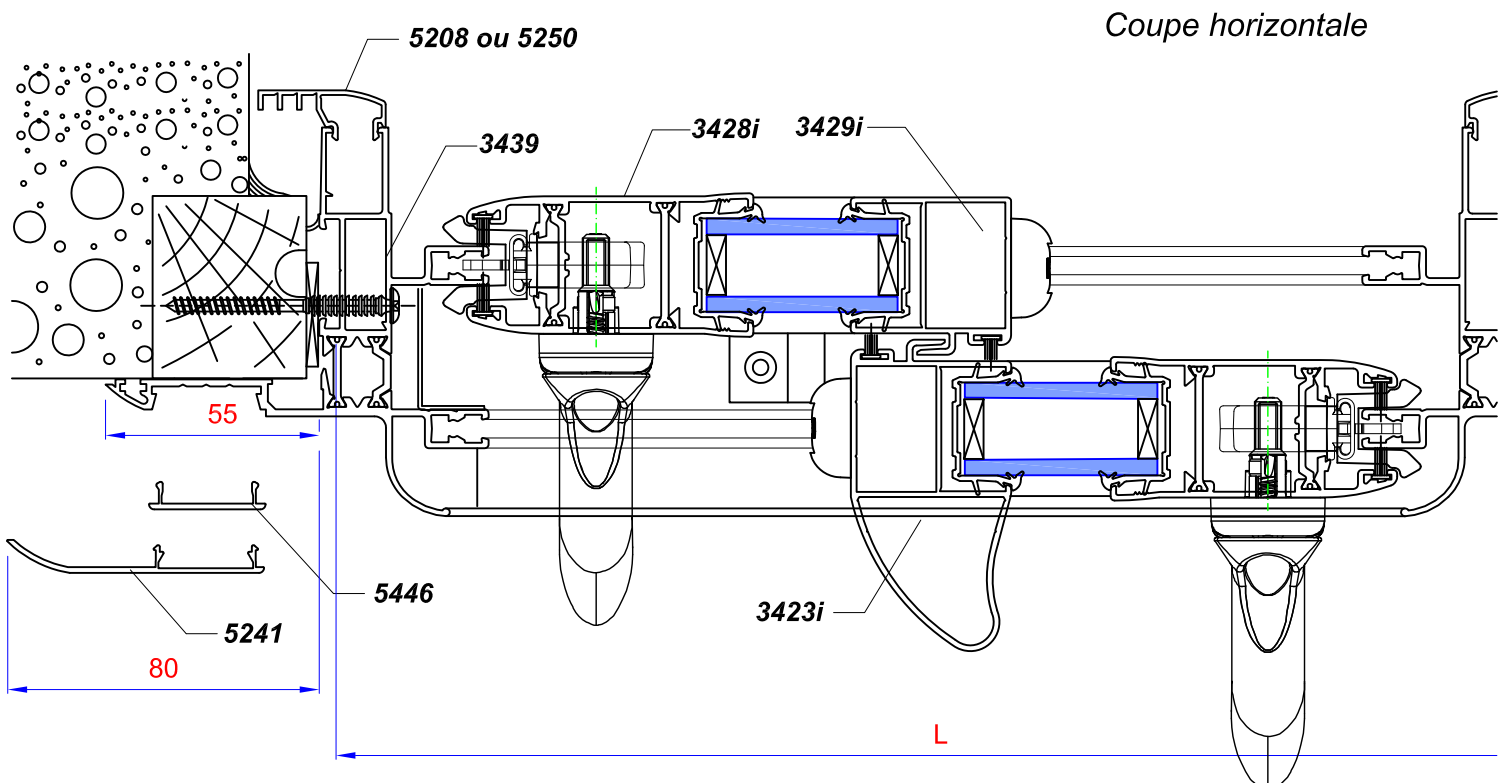
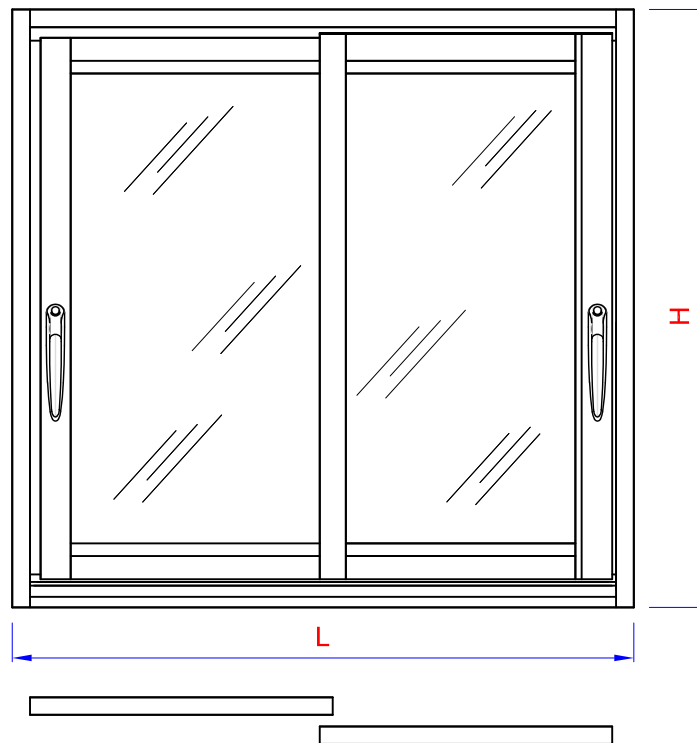


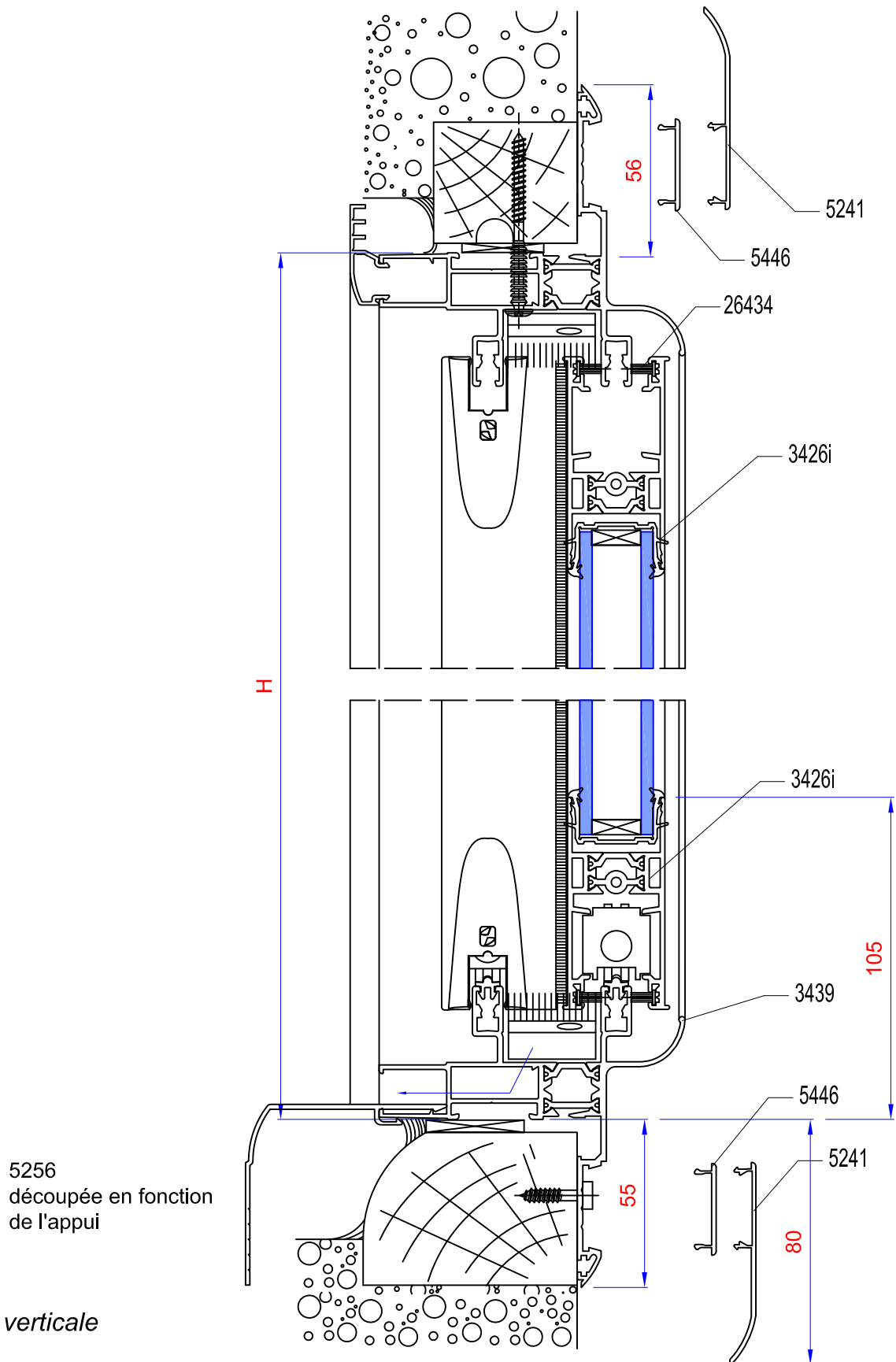
# COULISSANT 2 RAILS COUPE A 45°

Dormant rénovation gamme *CONFORT +* Ech : 1/2



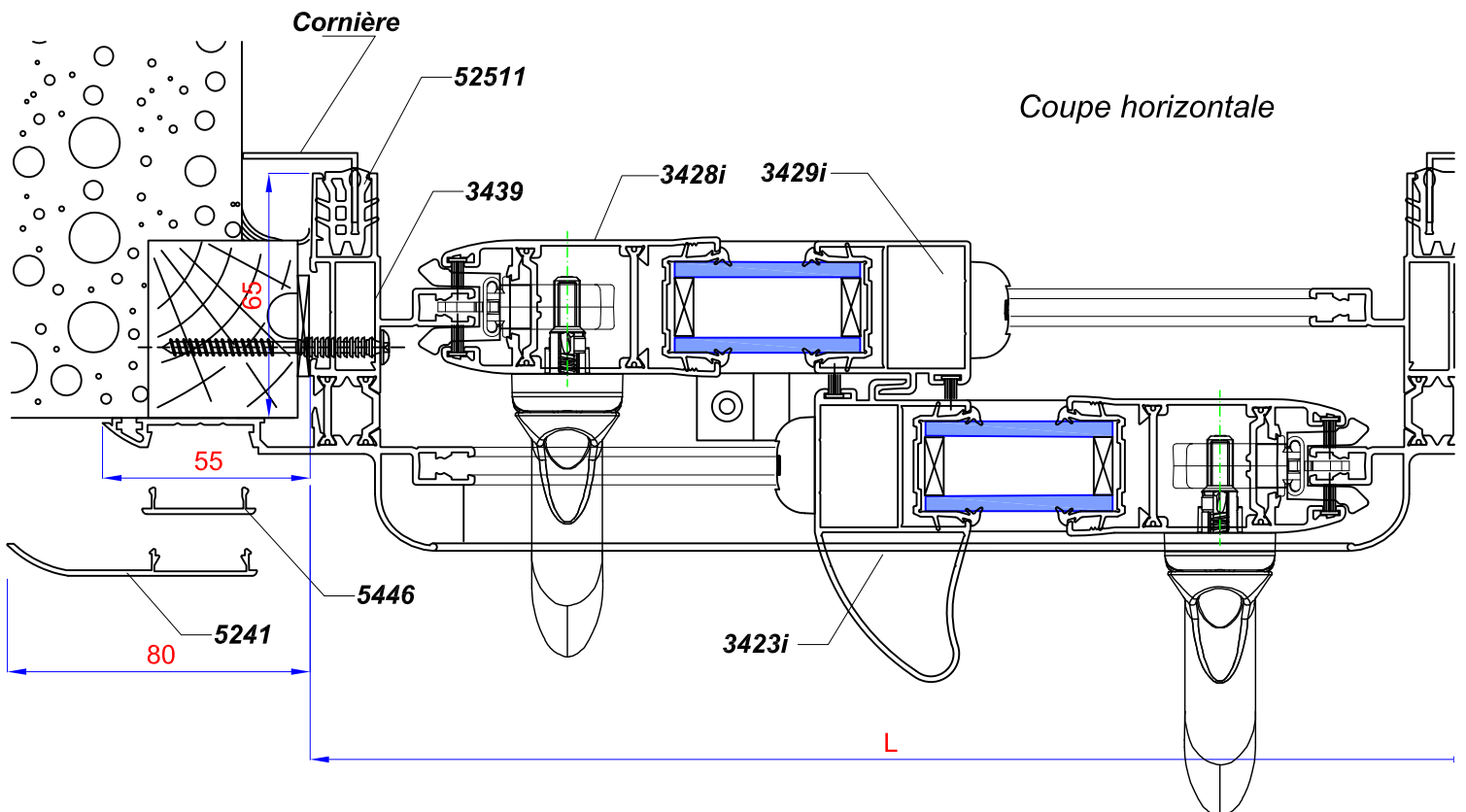
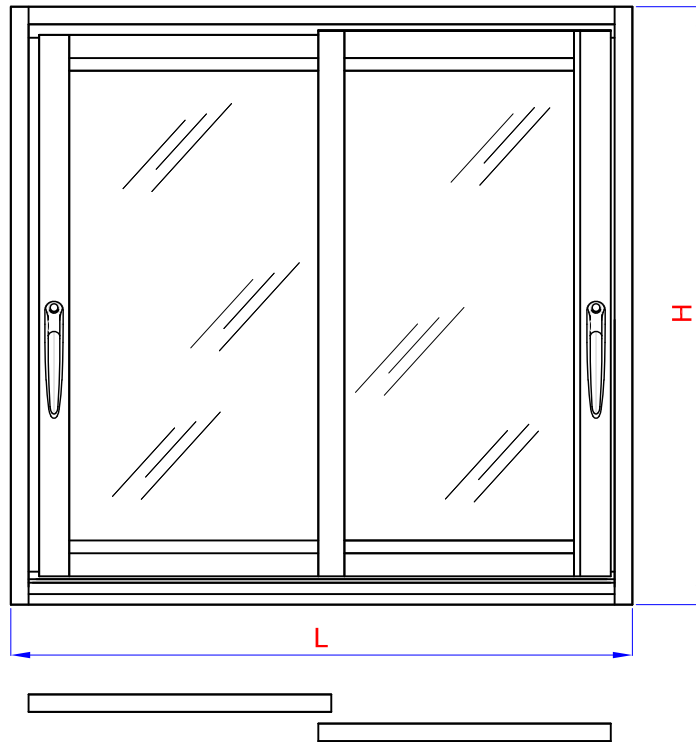
# COULISSANT 2 RAILS COUPE A 45°

Dormant rénovation gamme *CONFORT* + Ech : 1/2



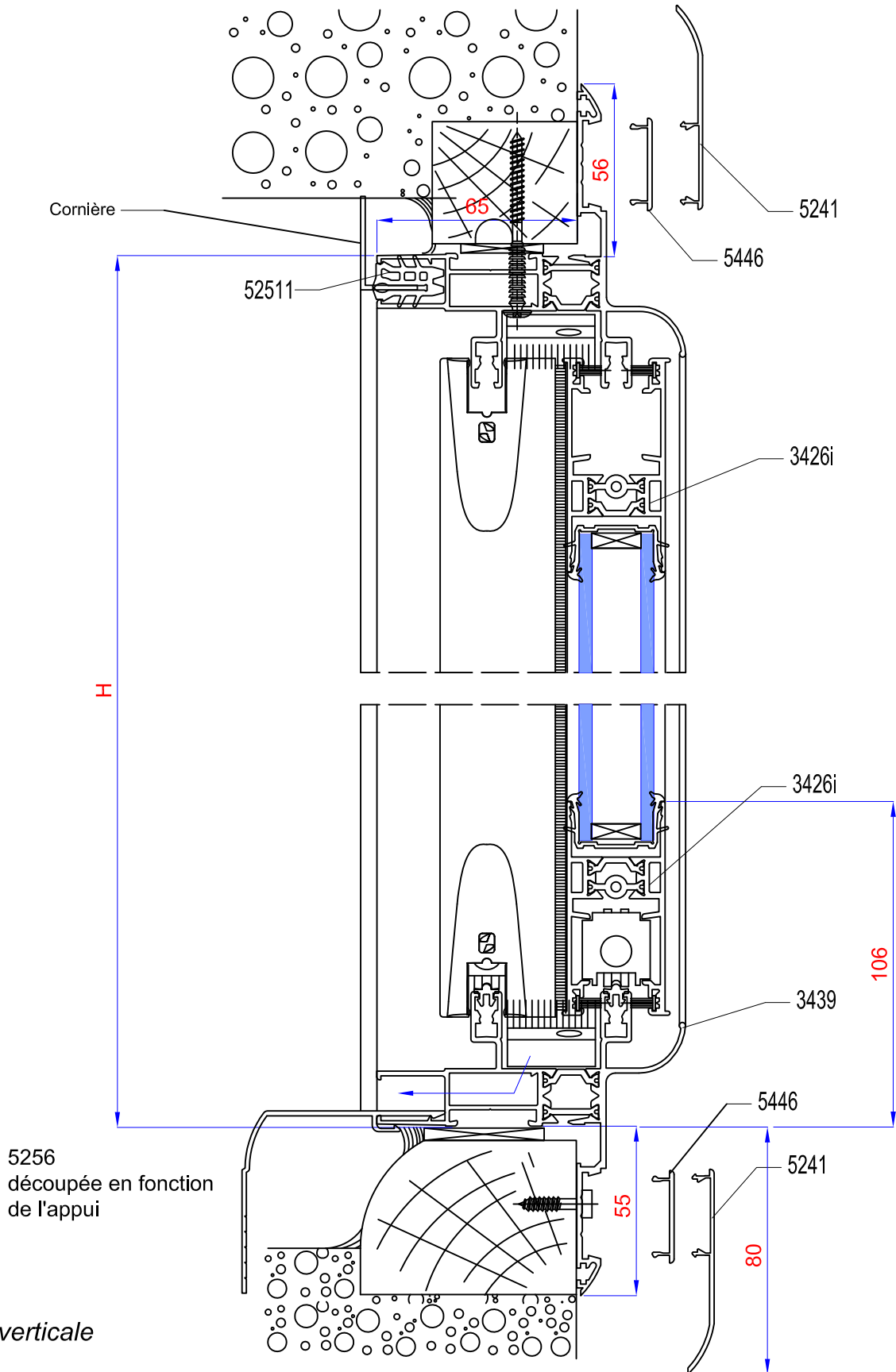
# COULISSANT 2 RAILS COUPE A 45°

Dormant rénovation avec joint 52511  
gamme CONFORT + Ech : 1/2



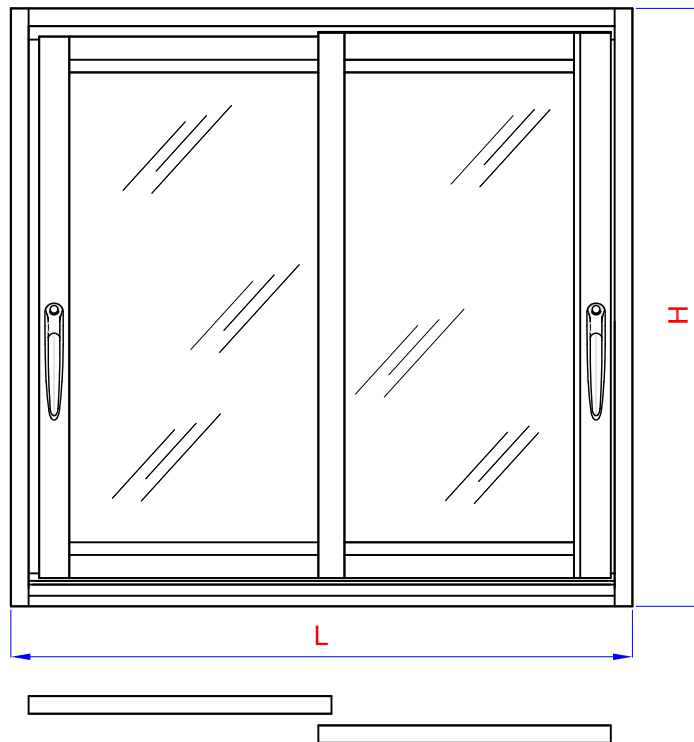
# COULISSANT 2 RAILS COUPE A 45°

Dormant rénovation avec Joint 52511  
gamme CONFORT + Ech : 1/2

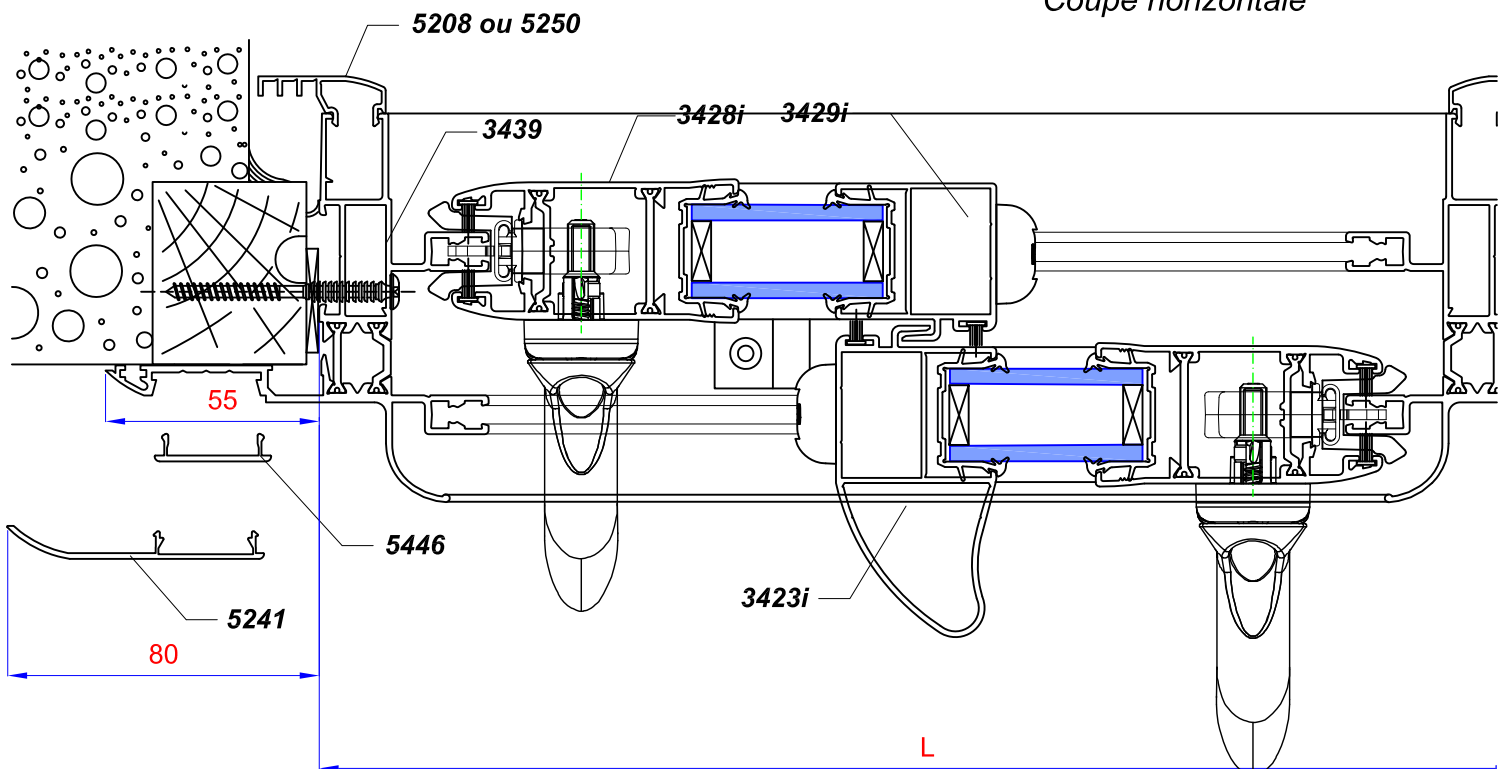


# COULISSANT 2 RAILS COUPE A 45°

Dormant rénovation gamme *CONFORT +*  
Avec appui rapporté - Ech : 1/2

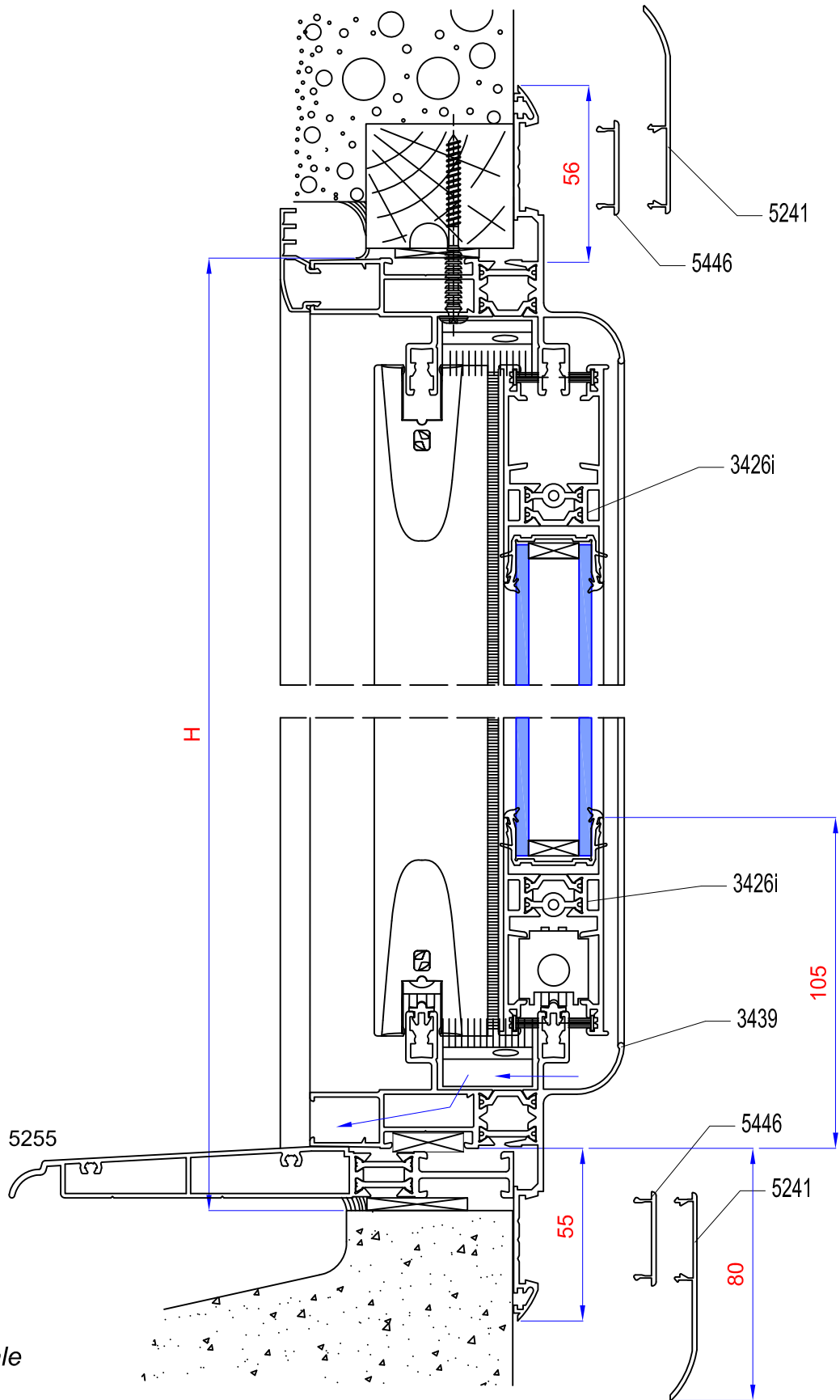


*Coupe horizontale*



# COULISSANT 2 RAILS COUPE A 45°

Dormant rénovation gamme *CONFORT +*  
Avec appui rapporté - Ech : 1/2



Coupe verticale